

## 第10回県央ものづくり交流会 出展規定

### 1. 出展資格

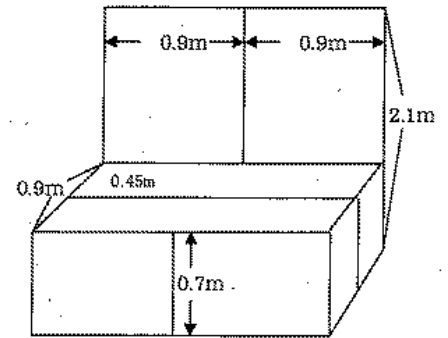
座間市・綾瀬市・大和市・海老名市に所在し、積極的に情報交換や販路拡大を希望する企業

### 2. 展示小間

展示台…間口1.8m×奥行き0.9m×高さ0.7m

展示パネル…幅1.8m×高さ2.1m(有効1.4m)

※出展物の準備・設営・撤去は出展者に行っていただきます  
※会場の電気容量が少ないため、展示内容に制約があります



### 3. 募集企業数

各市10社の合計40社程度

### 4. 出展料

無料(ただし、出展物の準備や設営・撤去は出展者の負担となります)

### 5. 出展をお断りするもの

- ・著しい臭気、騒音、振動を発するもの
- ・危険物、劇薬物、火気の使用
- ・調理を必要とする食品
- ・主催者が判断し、開催の妨げになるような行動、言動するもの

### 6. 出展物の管理及び賠償責任

出展物は出展者の責任で管理願います。また、天災・火災・盗難・紛失のほか、その他不可抗力により発生した事故や損失について、主催者はその責任を負うことはできません。出展者は必要に応じ保険を付す等の対応をしてください。

### 7. 不可抗力等による開催の中止

主催者は、地震・火災等の天災あるいは不可抗力により開催が不可能となった場合、出展に要した費用については補償できません。