

大和市つる舞の里歴史資料館屋外看板広告掲載取扱要領

(趣旨)

第1条 この要領は、大和市広告掲載に関する規則(平成20年大和市規則第23号)及び大和市広告掲載に関する基準(平成20年4月1日施行)に基づき、大和市つる舞の里歴史資料館(以下「資料館」という。)の屋外看板掲示枠を使用した広告の掲載について、必要な事項を定めるものとする。

(広告掲載の対象)

第2条 広告掲載の対象は、資料館の外堀に設置している看板掲示用のステンレスフレームとし、募集枠数は2とする。

2 広告掲載は、1枠ごとに行うものとする。ただし、2枠を同時に使用して、1枚の広告を掲載することもできるものとする。

(広告の期間)

第3条 広告の掲載期間は、毎年度4月1日から3月31日までとする。ただし、年度の途中に広告の掲載を開始した場合は、当該広告の掲載を開始した日が属する年度の3月31日までとする。

2 広告の掲載期間は、最低3か月以上とする。

(広告の規格)

第4条 広告の規格は、別記に定めるとおりとする。

(広告料)

第5条 広告料は、1枠あたり年60,000円とする。この場合において、第2条第2項ただし書の規定により2枠を同時に使用して1枚の広告を掲載するときは、2枠分の広告料を支払わなければならないものとする。

2 前項の規定にかかわらず、年度の途中から広告の掲載を開始した場合の広告料は、1枠あたり5,000円に広告を掲載した月数を乗じて得た額とする。この場合において、月の途中から広告の掲載を行ったときは、当該月は1月として月数に算入する。

(広告の作成等)

第6条 広告の作成、設置、維持管理、保守、撤去及び原状復旧は、すべて広告主の費用負担により行うこととする。

(委任)

第7条 この要領に定めるもののほか、必要な事項については、市長が別に定める。

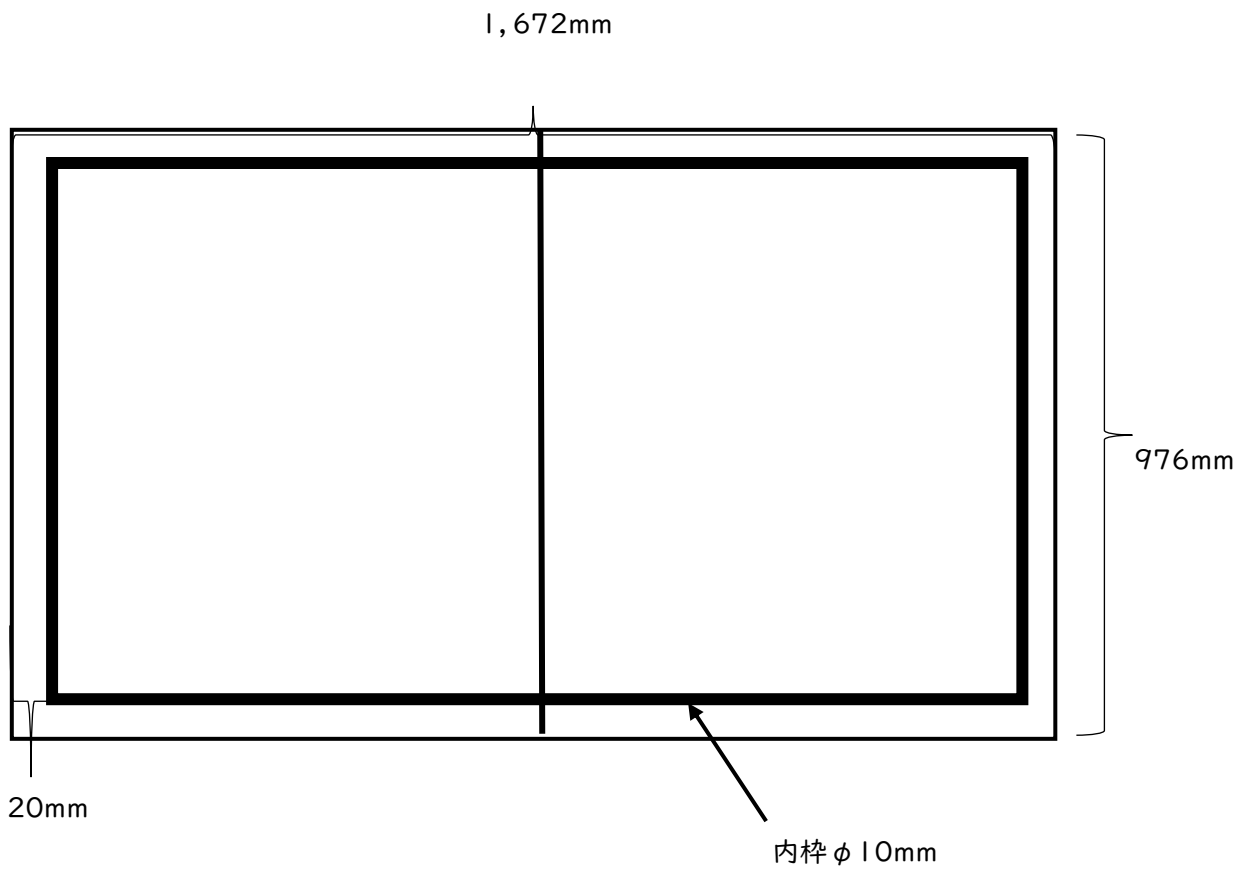
附 則

この要領は、令和8年5月1日から施行する。

別記(第4条関係)

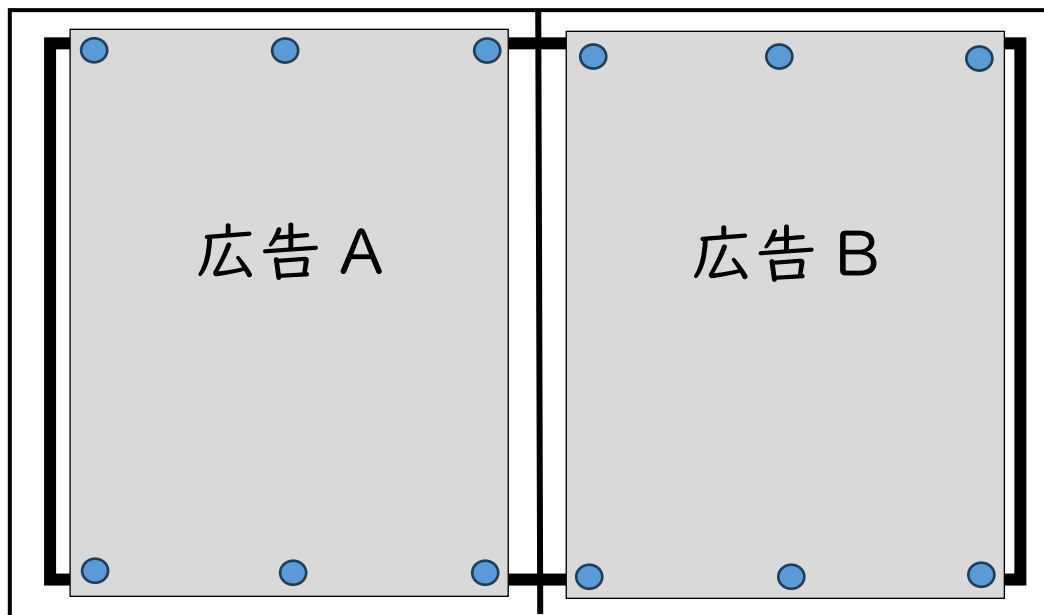
広告の規格

・ターポリン等の布製看板にハトメ仕上げで設置する。



【広告掲載イメージ 1枠を使用した場合】

○ハトメの位置・個数はイメージ



【広告掲載イメージ 2枠を使用した場合】

○ハトメの位置・個数はイメージ

