

# 促進協ニュース

【第39号】

～ 県道丸子中山茅ヶ崎線道路整備促進協議会 ～

## ■令和7年度 総会開催 ■



令和7年7月23日（水）、コミュニティセンター桜丘会館において、令和7年度総会を開催しました。来賓として、大和市副市長の前田剛司様、神奈川県厚木土木事務所東部センター所長の小池正幸様のご臨席を賜りました。

総会では、幹事の承認、令和6年度事業報告、決算報告、令和7年度事業計画（案）、収支予算（案）の議案について審議され、承認されました。

今年度の役員は前年度同様、赤嶺太一会長、安齊猛副会長、山澤園江副会長

また、監事として渡辺申明監事、保田雅治監事が継続していただけることになりました。

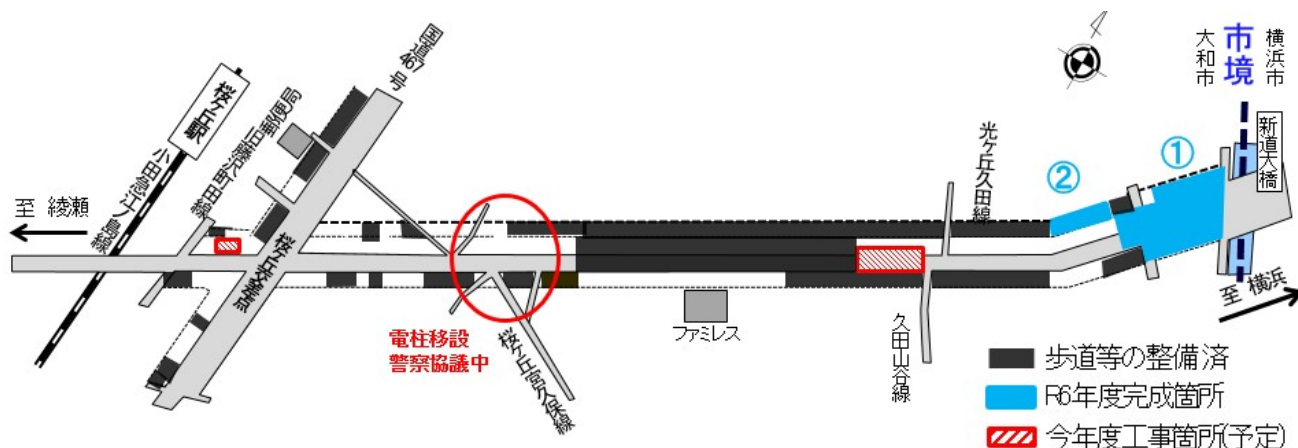
総会の後に、神奈川県厚木土木事務所東部センターから、事業の進捗状況について報告がありました。

## ■厚木土木事務所東部センターからの事業進捗状況報告■

### ○用地取得状況

令和7年3月末時点で約8割の用地取得を完了しており、引き続き粘り強く用地交渉を進め、用地が取得できた箇所から順次、歩道や側溝の工事を行っていきます。

## ○事業進捗状況（令和7年7月末時点）



黒色で示す部分は、歩道等の工事が完了した箇所です。①では歩道と車道打ち替え工事を実施し、②では歩道が狭い空間でしたが擁壁や歩道の整備工事を実施したことで、新道大橋から光ヶ丘久田線まで広い歩道をご利用いただけるようになりました。

赤色の斜線で示した部分は、今年度工事を発注する予定の箇所です。用地取得できた箇所の仮舗装や傷んでいる舗装の打ち替えを実施します。桜ヶ丘宮久保線との交差点については、改良に向け、電柱の移設や交通管理者である警察との協議を行っております。

## ■令和7年度 協議会委員名簿■

職名	選出区分	氏名
顧問	神奈川県議会議員	藤代 ゆうや
顧問	神奈川県議会議員	野内 みつえ
顧問	神奈川県議会副議長	谷口 かずふみ
会長	市議会議員代表	赤嶺 太一
副会長	松ヶ丘自治会役員代表	安齊 猛
副会長	相鉄上和田第一自治会役員代表	山澤 園江
監事	商工会議所 桜ヶ丘支部代表	渡辺 伸明
監事	代官庭自治会役員代表	保田 雅治
委員	市議会議員代表	北島 康平
委員	市議会議員代表	木村 賢一
委員	桜ヶ丘自治会役員代表	渡辺 秋夫
委員	久田自治会役員代表	小川 延之
委員	相鉄上和田第三自治会役員代表	篠原 勇

職名	選出区分	氏名
委員	上福田自治会役員代表	山下 宗昭
委員	山下自治会役員代表	松本 達夫
委員	新道下自治会役員代表	増 正之
委員	南庭自治会役員代表	伊藤 大輔
委員	海上自衛隊大和宿舎自治会役員代表	川崎 修平
委員	農業委員会代表	保田 雄一
委員	商工会議所代表（商業関係）	橋本 修
委員	商工会議所代表（工業関係）	河西 威範
委員	商工会議所 桜ヶ丘支部代表	小川 政男
委員	商工会議所 桜ヶ丘支部代表	野田 和俊
幹事	市民経済・にぎわい創出部長	中丸 信孝

【発行】 県道丸子中山茅ヶ崎線道路整備促進協議会 令和7年9月  
 事務局：大和市 まちづくり部 まちづくり総務課  
 TEL：046-260-5444 FAX：046-264-6105  
 住所：〒242-8601 大和市下鶴間1-1-1